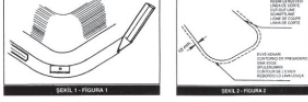
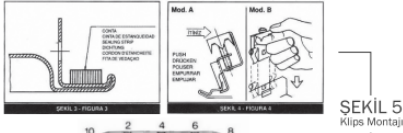


ANKASTRE EVYE MONTAJ TALİMATLARI

- Evyenizi tezgah üzerinde belirlediğiniz kesin montaj bölgesinin üzerine gelecek şekilde ters çevirerek dikkatlice yerleştiriniz.
- Evyeyi yerleştirdikten sonra, tezgah üzerine dış kenarlarını kurşun kalem ile çizerek işaretleyiniz (bknz. Şekil 1).
- Evyeyi kaldırın ve işaretlemiş olduğunuz alanın 10 mm içersine gelecek şekilde ikinci çerçeveyi işaretleyin (bknz. Şekil 2). Bu çerçeve sizin tezgah üzerinde açacağınız boşluk olacaktır.



- Evyenizi tezgahınızda açmış olduğunuz boşluğa yerleştirmeden önce contanın evye kenarlarındaki kanala, doğru şekilde yapıştırıldığından emin olun (bknz. Şekil 3).
- Tüm montaj klipslerini evyenin alt kenarındaki deliklere takınız. Bu işlem esnasında klipslerin yerine tam oturması için vidaların üst kısmına hafifçe vurmanız gerekebilir (bknz. Şekil 4-B).
- Kenarlara hafifçe baskı uygulayarak evyenizi tezgah üzerinde açılan boşluğa dikkatlice yerleştiriniz.
- Klips tırnaklarının pozisyonlarının doğru olduğunu kontrol edin ve klipsleri tek tek hafif şekilde sıkıştırın. Son olarak, tüm klipsleri evyenin tezgaha sıkı şekilde oturduğundan emin oluncaya kadar vidaları sıkın.

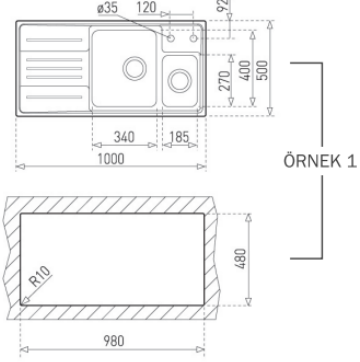


ŞEKİL 5
Klips Montajı

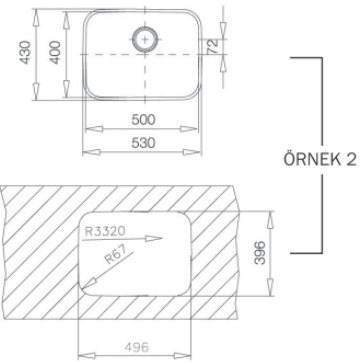
3

TEKA

ANKASTRE EVYE KESİM ŞABLONU ÖRNEKLERİ



ÖRNEK 1



ÖRNEK 2

4

TEKA



Ürünlerimize göstermiş olduğunuz ilgiğinizden dolayı, TeKa olarak paslanmaz çelik evye ürünlerimizin ticari garantisini ömür boyu uzattık.

TeKa Grup, paslanmaz çelik evye üretiminde uluslararası yüksek kalite standartlarına sahiptir. Üretim süreci esnasında, evyeler sıkı kalite testlerinden geçirilmekte ve ürünlerin uzun yaşam ömrü garanti altına alınmaktadır.

Bu genişletilmiş garanti, sadece TEKA ürünlerinin doğrudan ya da dolaylı olarak satılmakta olduğu ülkelere 01/01/2014 tarihinden itibaren üretilen paslanmaz çelik evyeler için geçerlidir. Vanalar, otomatik vanalar, bağlantı parçaları, montaj ketepleri, contalar, farklı malzemeden yapılmış filtreler, tel sepet ve tel levha rayları, farklı malzemeden yapılmış kesme tahtaları, doğrucu ve musluklar (Tekaway setlerindeki) hariç, tüm parçalar bu garanti dışındadır.

TEKA Garantisi, ticari bir garanti olup, imalatçı tarafından temin edilmektedir. Ayrıca satış sözleşmesinin yapıldığı ülkenin yasal ile geçerli olan tüm yasal hükümlerden bağışsız olup bu ticari garanti altında verilen ek haklarla ilde uyumludur.

Bu garanti, yanlış şekilde depolanmış veya kurulumu yapılmış, ancak dışarıya da yanlış doğrultuda kullanılmış (evsel kullanım dışındaki) uygunsuz yöntemler veya paslanmaz çelik için ürünler kullanarak değiştirilmiş veya temizlenmiş olan evyelere uygulanmaz. Temizlik tavsiyelerine bakınız: www.teka.com

ÖNEMLİ: Bu garantiyi geçerli kılmak için kullanıcının, satış tarafından verilen fatura, teslimat belgesi veya fatura ile satış tarihini gösteren evreki TEKA Teknik Servisine beyan etmelidir. Yeni binalara takılan ekipmanlar için, ekipmanın kullanımı için mevcut olduğu tarihi gösteren yeterli kanıt gösterilmelidir.

Bu TİCARİ garanti ile ilgili sorularınız, açıklama ve şikâyetleriniz için, lütfen aşağıdaki adreste yer alan TEKA Teknik Yardım Servisi ve setonuz ile iletişime geçiniz:

- İnternet adresimiz: www.teka.com,

- İletişim adresi: Büyükdere Cad. No 24/13 34394 Mecidiyeköy/İSTANBUL, TÜRKİYE

Ekipmanlar sadece TEKA'nın önceden açık anlaşması ile lide edilebilir.

Bu genişletilmiş garanti kapsamından yararlanmak için, bakım ve temizlik konusunda aşağıdaki hususlara özen gösterilmesi gerekmektedir:

Paslanmaz Çeliğin Temizliği ve Kullanımı:

Bakım

TEKA mutfak lavabosunun yüzey görünümünü korumak için, aşağıda liste halinde verilmiş olan basit temizlik talimatlarına uyunuz:

- Yüzeyi düzenli aralıklarla su ve yumuşak sabunlu bezle yıkayınız ve kirden arındırınız.
- Çeliği çizmeyecek bez ve/veya bulaşık süngeri kullanınız.
- Tüm temizlik işlemlerinden sonra mutlaka yüzeyi su ile tamamen temizleyiniz.
- Yüzeyi parlaklığını artırmak için kurulayınız.

Bazı ürünler, küf oluşumuna, rengin bozulmasına veya lekelerle yol açabilir. Bunlar:

- Camasır suyu (hipoklorit): Doğrudan uygulamaya yapıldığı durumlarda, camasır suyu mutfaka su ile karıştırılmalı ve hemen ardından iyice durulanmalıdır.
- Strik asitler, tuz ruhu (hidroklorik asit), camasır suyu bazı deterjanlar, sodyum klorür (yemelik tuz), mayonez, gümüş parlakıcı, aktif klorür, sülfür ve sülfat açığı okaran temizleyiciler.

Bu ürünlerin kullanılmadığından kaçınılmalıdır. Kullanılması halinde, evye bol miktarda su ile durulanmalı ve ardından iyice kurulmalıdır.

Uyarı: Piyasada, yukarıda adı geçen maddeleri içeren birçok ürün bulunmaktadır. Bu ürünlerin, lavabo altında muhafaza edilmesi, evyenin altında yoğunlaşmaya sebep olabilecek buhar gazı yaratarak, bu maddelerin çelik ile doğrudan temasından kaynaklanan küf, pas vb. etkilere sebep olabilir.

Bu sebeple, içine henüz yerleştirilmemiş yeni inşa edilen binalarda, çimento atıkları ve döşeme aralarında temizlik için aşırı miktarda temizlik ürünleri kullanılması, paslanmaz çeliği etkilenebilecek aşırı miktarda ortama sebep olan buhar gazlarını önlemek için oda düzenli olarak ve uygun şekilde havalandırılmalıdır.

1

TEKA

Evyenin görünümünde küf, pas ve benzeri değişikliklere sebep olabilecek diğer uygulamalar da şunlardır:

- Ovalama tozu, çelik süngerler, sivri uçlu veya kesici araç gereçler ve keskin mutfak aletlerinin kullanılması,
- Paslanmaz çelik ile temas edecek şekilde, karbon çelik aletlerin kullanılması paslanmazı ve kalıcı izlere sebep olabilir. Metal demir ile temas olması halinde, elektrolit (örn. oda sıcaklığı nemli) varlığında meydana gelen batarya anotü güçlü bir oksitlenme yaratarak (bu durumda demin) güçlü bir galvanik çift meydana getirmektedir. Bu da, paslanmaz çeliğin yüzeyinde derhal kahvereng - turuncu bir küf, pas vb. görüntü oluşturacaktır.
- Nemli bölgelerde çelik sünger, spatula veya sivri uçlu aletlerin kullanılması.

Bu temizlik kurallarının dikkatle izlenmesi halinde, paslanmaz çelik yüzeyler uzun süre değişmeden kalmaktadır.

Temizlik

TEKA, parlaklıktan mikro dokulu cilaya (en sert) kadar evyeler için çok çeşitli cilalar önermektedir. Cilanın türüne bağlı olarak, bazı yüzeyler diğerlerinden daha kolay kirilenmektedir. Bu yüzden, ihtiyaçlarınıza uygun olarak farklı bir temizlik yöntemi kullanmanız gerekmektedir. Kullanılan aletlere de özellikle dikkat ediniz.

Genellikle, bulaşık bezleri ve süngerler paslanmaz çeliği çizmezler ve sadece en sert yüzeylerde, paslanmaz çelik ile temas eden kesimlerde özel çelik süngerler kullanılabilir. Bu durumda, yüzey çelik yün süngerin dokusuna uygun olarak ovulmalıdır. Böylece, ilik parlaklık uzun süre değişmeden kalabilir.

Genel bir kural olarak, seçilen temizlik aletlerinin çeliğin yüzeyini nasıl etkilediğini görmek için evyenin görünmeyen bir bölümünde ürünleri test ediniz.

Paslanmaz çeliğin yetersiz temizliği ve uygunsuz kullanımı sebebiyle, yüzeyin çizilmelerine neden olabilecek derinlemesine temizliğe ihtiyaç duyması halinde, yüzeyi tekrar cilalarak, orijinal görüntüsünü geri getirebilirsiniz.

Bu tür çelikler, temizlik konusunda ekstra bir kolaylık sağlarken, yüzey daha uzun süre mükemmel durumda kalmaktadır.

Farklı Türdeki Lekelerin Çıkarılması

Parmak izi makine yağı ve yemeklik yağlar:

Bu tür lekelerin çıkarılmasında su ve sabunla yıkamanın yeterli olmaması halinde, yüzeyler alkol ve/veya aseton ile temizlenebilir. Mükemmel parlaklık için, ardından yumuşak sabun ve su kullanılarak iyice durulayınız. Yüzeyi kurulayınız.

Çay ve kahve lekeleri:

Bu tür lekeler için, etkilenen alan üzerine karbonat (sodyum bikarbonat) çözümü kullanınız. Bu çözümü ile ortaya çıkan is, bu yöntemi daha etkili bir hale getirecektir. Leke çıkarıldıktan sonra, temizlikte kullanılan karışım tamamen temizlenene kadar yüzey tamamen durulanmalıdır. Bu işlemin sonunda evyenin kurulması, paslanmaz çelik yüzeyi güzelliğini geri getirecektir.

Yapıncılar:

Paslanmaz çelik yüzeylerdeki yapışkan etiketlerden kaynaklanan kalıntıları, uygun bir çözelti ile çıkarılmalıdır. Çoğu durumda, bu yapışkanların zeytinyağı ile ovulması, yüzeyden lekelerin çıkarılması için yeterli olacaktır. Diğer durumlarda ise, alkol ve/veya aseton kullanılarak leke çıkarılabilir. Bu işlemlerden sonra yumuşak bir sabun ve su ile yüzeyin temizlenmesi ve su ile iyice durulanması ve ardından tamamen kurulması önerilmektedir.

Boyalık:

Paslanmaz çelik yüzeylerdeki boyanın çıkarılması, boyanın içerdiği malzemenin türüne bağlıdır. Genellikle organik malzemeler kullanılmakta olup, bu malzeme temizlendikten sonra yumuşak bir sabun ve su ile yüzeyin temizlenmesi önerilmektedir. Tamamen durulayıp kurulayınız.

Çoğu zaman, kazıma aletlerinin kullanılması gereklidir ancak bu aşamada aletlerin paslanmaz çelik yüzeyi çizmemesi için dikkatli olunuz.

Yüzeydeki su birikintileri:

Kısa zaman, yüzey kirlendiğinde kurumaya bırakıldığında, suyun kirdiği bir çok madde ve musluk suyunun sertliğinden kaynaklanan kirleşme oluşabilir. Bir parça sirke ve 3 parça su çözümü kullanarak, bu tür lekeler çıkarılabilir. Gerekinse, solüsyon sıcak eklenebilir. Lekeler çıkarıldıktan hemen sonra, yüzey asit çözeltisi tamamen temizlenene kadar bol miktarda su ile yıkanmalı ve yüzey kurulmalıdır.

Cimento:

Paslanmaz çelik yüzeylerde cimento lekeleri temizlenmesi en iyi yolu, hala sıvı halde ise temizlemektir. Eğer yüzeydeki leke kurumuşsa, çıkarılması çok zor olacak şekilde yapışır. Hidroklorik asidin cimentoyu çözme özelliği olduğu bilmesine rağmen, olumsuz sonuçlara yol açabileceğinden paslanmaz çelik yüzeylerin üzerinde kullanılması önerilmemektedir. Çoğu durumda, fosforik asitler yardımcı olabilmektedir ancak kullanılması halinde, çeliğe zarar vermemesi için su ile seyreltilmelidir. Bu işlem sırasında özen gösterilmeli ve yüzey bol su ile durulanarak lekeler çıkarılmalıdır.

2

TEKA